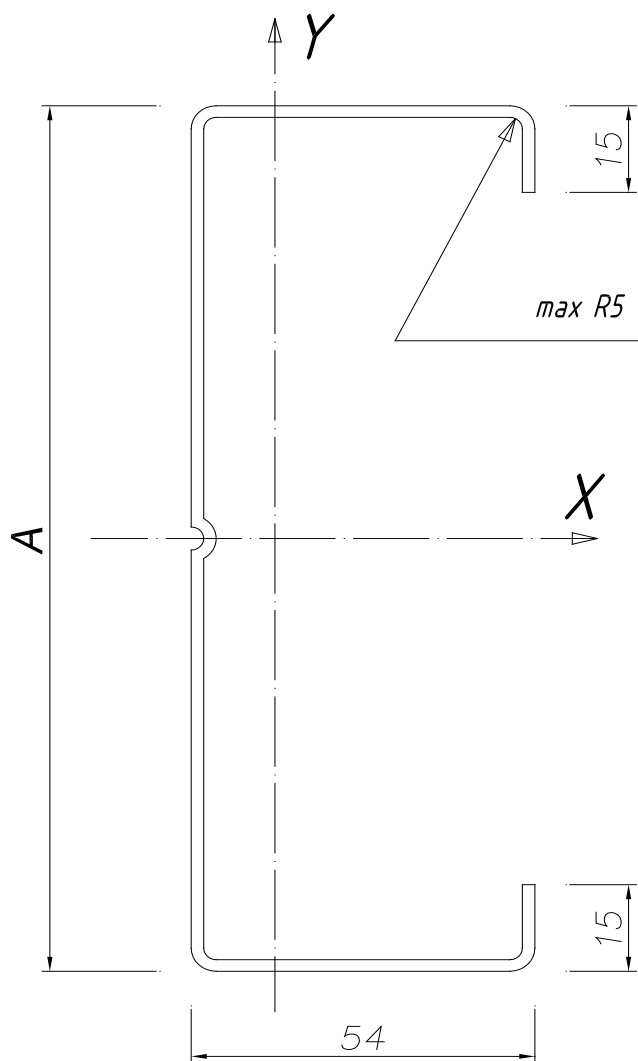
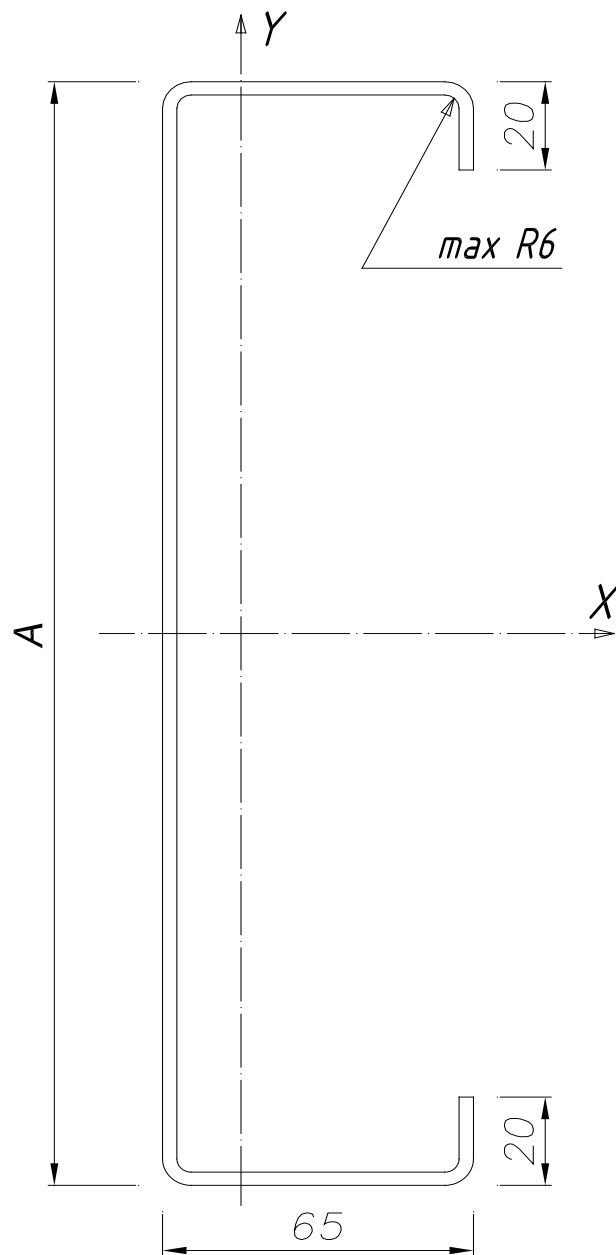


Марка профиля ГПС		Площадь сечения	Масса м.п.	Справочные величины					
Высота сечения	Толщина			Момент инерции	Момент согрот.	Радиус инерции	Момент инерции	Момент согрот.	Радиус инерции
мм	мм	см ²	кг	I _x , см ⁴	W _x , см ³	r _x , см	I _y , см ⁴	W _y , см ³	r _y , см
100	-1,2	2,59	2,15	41,53	8,31	4,01	9,08	2,76	1,87
	-1,5	3,21	2,69	51,18	10,24	3,99	11,11	3,37	1,86
	-2,0	4,23	3,58	66,64	13,33	3,97	14,27	4,33	1,84
150	-1,2	3,19	2,64	106,91	14,25	5,79	10,41	2,89	1,81
	-1,5	3,96	3,31	132,13	17,62	5,78	12,73	3,53	1,79
	-2,0	5,23	4,34	172,86	23,05	5,75	16,37	4,55	1,77
200	-1,2	3,79	3,15	212,13	21,21	7,48	11,31	2,97	1,73
	-1,5	4,71	3,93	262,61	26,26	7,47	13,84	3,63	1,71
	-2,0	6,23	5,22	344,51	34,45	7,43	17,79	4,67	1,69
250	-1,2	4,47	3,51	377,04	30,16	9,19	12,65	3,21	1,68
	-1,5	5,25	4,52	461,9	36,75	9,15	14,89	3,76	1,64
	-2,0	7,36	5,92	614,93	48,48	9,14	19,56	4,95	2,12





Марка профиля ГПС		Площадь сечения	Масса м.п.	Справочные величины					
Высота сечения	Толщина			Момент инерции	Момент согрот.	Радиус инерции	Момент инерции	Момент согрот.	Радиус инерции
мм	мм	см ²	кг	I_x , см ⁴	W_x , см ³	гх, см	I_y , см ⁴	W_y , см ³	гy, см
250	-2,5	9,71	8,3	844,54	67,56	9,32	41,41	8,58	2,06
	-3,0	11,56	9,96	996,24	79,7	9,28	47,89	9,93	2,04
300	-2,5	10,96	9,3	1315,1	87,67	10,95	43,29	8,71	1,99
	-3,0	13,06	11,16	1553,77	103,58	10,91	50,06	10,07	1,96