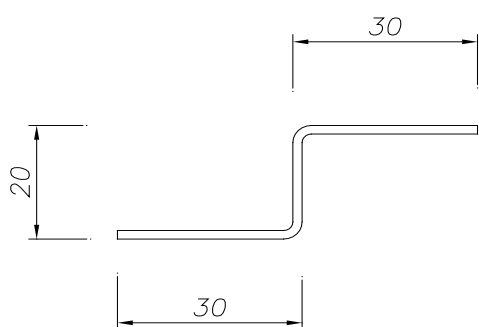


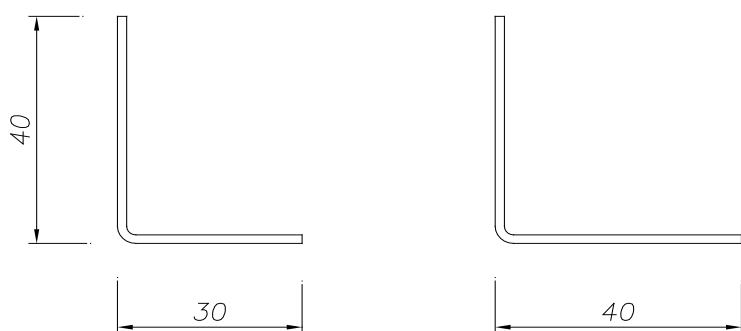
Профиль шляпный

Марка профиля ПШ		Масса м.п.
Ширина полки А	Толщина	
мм	мм	кг
60	-1,2	1,23
	-1,5	1,53
80	-1,2	1,44
	-1,5	1,81
100	-1,2	1,67
	-1,5	2,07



Профиль дополнительный Z

Марка профиля Z		Масса м.п.
Ширина полок	Толщина	
мм	мм	кг
30	-1,2	0,77
	-1,5	0,96



Профиль горизонтальный

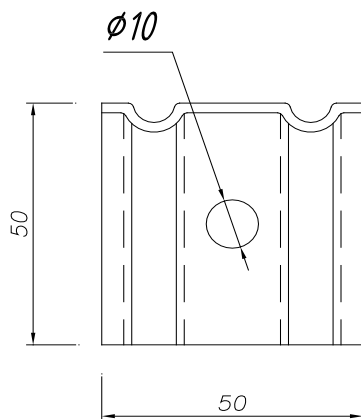
Марка профиля ПГ		Масса м.п.
Размеры	Толщина	
мм	мм	кг
40x30	-1,2	0,68
	-1,5	0,84
40x40	-1,2	0,77
	-1,5	0,96

Профили изготавливаются из стали холоднокатаной оцинкованной.

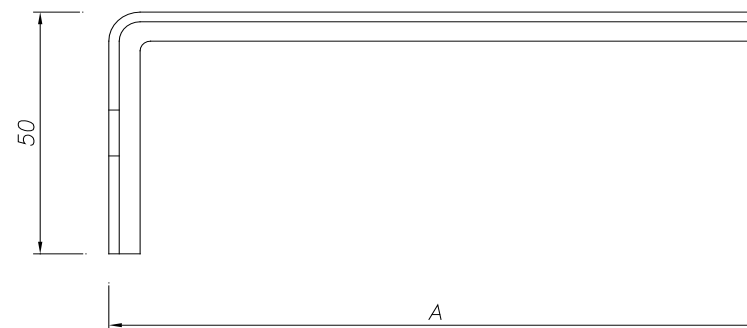
Стандартная (складская) длина профилей - 3 000 мм

Максимальная длина профилей - 6 000 мм

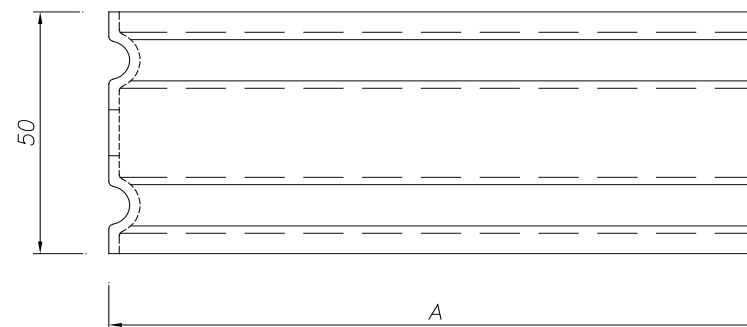
Вид спереди



Вид сбоку



Вид сверху



Маркировка кронштейна	A	Масса
	мм	кг
50x50-2,0	50	0,080
50x60-2,0	60	0,044
50x70-2,0	70	0,096
50x80-2,0	80	0,104
50x90-2,0	90	0,112
50x100-2,0	100	0,120
50x130-2,0	130	0,144
50x150-2,0	150	0,160
50x160-2,0	160	0,168
50x200-2,0	200	0,200
50x250-2,0	250	0,240

Кронштейны изготавливаются из холоднокатаной оцинкованной стали 08пс толщиной 2,0 мм

Профили стальные холодногнутые оцинкованные

ФАСАДНАЯ ПОДСИСТЕМА	Лист	Листов
		2
КРОНШТЕЙН ФАСАДНЫЙ УСИЛЕННЫЙ 50 мм таблица типоразмеров	ООО "Сталь-Профиль" +7 (812) 680-1301 www.stal-profil.ru	